

## 10 - విద్యుత్-లోడ్ షెడింగ్ మరియు ఎలక్ట్రికల్ సర్క్యూట్లు

మనం నేర్చుకున్నది:

- 1) విద్యుత్ తీగపై తీగలను వేసి విద్యుత్తు ఉపయోగించడం విద్యుత్ చౌర్యం అంటారు.
- 2) విద్యుత్తు దొంగలించడం తప్ప, ఎందుకంటే విద్యుత్ కేంద్రం ద్వారా కొంత మొత్తంలో విద్యుత్ ప్రసారం చేయబడుతుంది. అనేక ఇళ్ళలో ప్రజలు ఈ వైర్లపై తీగ వేయడం ద్వారా విద్యుత్ ను తీసుకుంటారు. ఇది విద్యుత్ డిమాండ్ ను పెంచుతుంది మరియు పవర్ స్టేషన్లు ఓవర్ లోడ్ చేస్తుంది. ఈ భారాన్ని తాగించడానికి, విద్యుత్ సరఫరా ఉద్దేశపూర్వకంగా కొంత సమయం నిలిపివేయబడుతుంది. దీనిని లోడ్ నియంత్రణ అంటారు.
- 3) విద్యుత్ కేంద్రం నుండి ఇంటికి వైర్ల ద్వారా విద్యుత్ ప్రసారం చేయబడుతుంది.
- 4) ఫ్యాన్, బల్బ్ మొదలైన ఇంటిలోని అన్ని ఉపకరణాలు మెటల్ వైర్ ద్వారా ఈ మెయిన్ వైర్ కు కనెక్ట్ చేయబడ్డాయి. ఈ డిజైన్ ను ఎలక్ట్రికల్ సర్క్యూట్ అంటారు.
- 5) విద్యుత్ ప్రవాహాన్ని ఆపివేయవచ్చు లేదా స్విచ్ ఉపయోగించి ప్రారంభించవచ్చు.

ప్ర. 1. ఒక వాక్యంలో సమాధానం రాయండి.

1) ప్రజలు విద్యుత్ ఎందుకు దొంగలిస్తారు?

---

---

2) విద్యుత్ దొంగతనం కోసం తీగ దేని నుండి తయారు చేస్తారు?

---

---

3) లోడ్ షెడింగ్ అంటే ఏమిటి?

---

---

4) మన ఇళ్లలో విద్యుత్ ఎక్కడ నుండి వస్తుంది?

---

---

5) లోడ్ షెడింగ్ ఎందుకు చేయాలి?

---

---

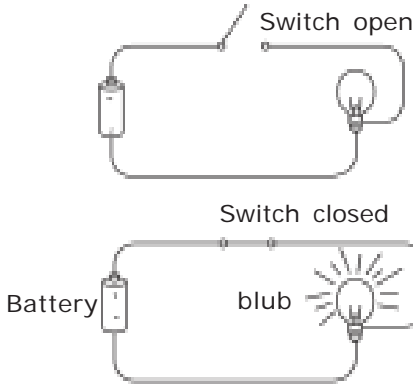
ప్ర. 2. ఖాళీలను పూరించండి

- 1) విద్యుత్ పరికరాలను విద్యుత్ వనరుకి కనెక్ట్ చేయడానికి \_\_\_\_\_ తీగతో తయారు చేయబడింది.
- 2) విద్యుత్ వనరులను విద్యుత్ వనరుతో అనుసంధానించడానికి \_\_\_\_\_ అంటారు.
- 3) ఎలక్ట్రిక్ సర్క్యూట్ ను ఆన్ లేదా ఆఫ్ చేయడానికి \_\_\_\_\_ అవసరం.
- 4) ఆంగ్లంలో ఎలక్ట్రికల్ సర్క్యూట్ \_\_\_\_\_ అంటారు.

ప్ర. 3. జతలు చేయండి

- |                          |       |                        |
|--------------------------|-------|------------------------|
| 1) లోడ్ షెడింగ్          | _____ | 1) విద్యుత్ ప్రవాహాలు  |
| 2) ఓపెన్ సర్క్యూట్       | _____ | 2) బరువు నియంత్రణ      |
| 3) క్లోజ్డ్ సర్క్యూట్    | _____ | 3) విద్యుత్ ప్రవహించదు |
| 4) ఫ్యాన్, లైట్, మిక్సర్ | _____ | 4) విద్యుత్ పరికరాలు   |
| 5) తీగ వేయడం             | _____ | 5) విద్యుత్ దొంగతనం    |

ప్ర. 4. దిగువ ఇచ్చిన చిత్రాలను చూడటం ద్వారా ఎలక్ట్రికల్ సర్క్యూట్ రకాన్ని గుర్తించండి.



---

---

---

---

---

---

---

ప్ర. 5. సమాధానాన్ని వివరంగా వ్రాయండి

- 1) సాదారణ విద్యుత్ వలయాన్ని ఎలా తయారు చేయాలి? చిత్రాలతో వ్రాయండి.

---

---